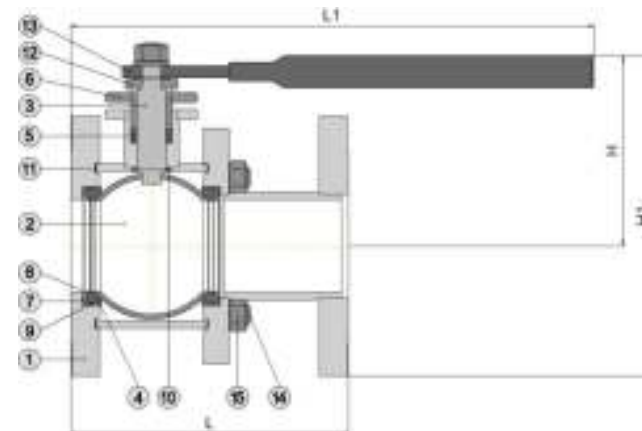


1 ОСНОВНЫЕ СВЕДЕНИЯ ОБ ИЗДЕЛИИ

- 1.1 **Наименование и обозначение изделия:** Кран шаровой разборный фланцевый стандартнопроходной, климатическое исполнение У1, с рукояткой **11с67п СФ.00.1**, далее КШ.
- 1.2 **Предприятие изготовитель:** ООО «Луганский завод трубопроводной арматуры «МАРШАЛ», Украина, 91054, г. Луганск, ул. Монтажная, 13.
- 1.3 **Назначение изделия:** КШ предназначен для установки в качестве запорного устройства, полностью перекрывающего поток рабочей среды на трубопроводах, транспортирующих воду, газ, нефтепродукты и другие нетоксичные и неагрессивные среды, нейтральные к материалам деталей крана.
- 1.4 **Сертификаты соответствия:** Сертификат соответствия требованиям ГАЗСЕРТ ЮАЧ0.УА.1401.Н00394, Сертификат соответствия требованиям стандарта ISO 9001:2015 №2016/71546.3, Сертификат соответствия ТР ТС 032/2013 RU C-УА.АМ03.В.00870-19, Сертификат на тип продукции, отвечающей требованиям ТР ТС 010/2011 ЕАЭС RU.СТ-УА.АМ03.В.00068, Декларация о соответствии требованиям ТР ТС 032/2013 ЕАЭС N RU Д-УА.АМ03.В.00832/19, Декларация о соответствии требованиям ТР ТС 010/2011 ЕАЭС N RU Д-УА.АМ03.В.00781/19.



3 КОМПЛЕКТ ПОСТАВКИ

2 ОСНОВНЫЕ ТЕХНИЧЕСКИЕ ДАННЫЕ И ХАРАКТЕРИСТИКИ

Номинальный диаметр, DN	Номинальное давление, PN, (МПа)	Эффективный диаметр, мм, Dэф	Строительная длина, мм, L	Длина, мм, L1	Высота, мм, H	Высота, мм, H1	Масса, кг
65	16 (1,6)	48	200	295	147	237	10,8
	25 (2,5)		270				11,1
100	16 (1,6)	75	230	380	178	286	17,7
	25 (2,5)		300				18,5
125	16 (1,6)	98	255	751	170	294	29,0
	25 (2,5)		325				33,2
150	16 (1,6)	98	280	751	188	326	35,2
	25 (2,5)		350				39,0
200	16 (1,6)	148	330	771	225	392	57,0
	25 (2,5)		400				63,1
250	16 (1,6)	195	450	935	271	476	96,3
	25 (2,5)						486
Размеры фланцев		по ГОСТ 33259, исполнение В					
Рабочая среда		вода, газ, нефтепродукты и другие нетоксичные и неагрессивные среды, нейтральные к материалам деталей крана					
Температура рабочей среды		от -40°С до +200°С					
Класс герметичности		класс А по ГОСТ 9544					
Климатическое исполнение		У1 по ГОСТ 15150 (не ниже -40°С)					
Средний ресурс до замены		10000 циклов					
Средний срок службы		30 лет					

МАТЕРИАЛЫ ОСНОВНЫХ ДЕТАЛЕЙ

1	корпус	сталь 20	9	кольцо уплотнительное	бутадиен-нитрильный эластомер
2	шар	сталь 08Х18Н10	10	кольцо	фторопласт Ф4ГЗК6
3	шпindelь	сталь 20Х13	11	прокладка	безасбестовый прокладочный материал
4	кольцо уплотнительное	фторопласт Ф4ГЗК6	12	упор	сталь 20
5	уплотнение шпинделя	фторопласт Ф4ГЗК6	13	рукоятка	ст 3
6	втулка нажимная	сталь 20	14	шпилька	сталь 35
7	пружина тарельчатая	сталь 60С2А	15	гайка	сталь 35
8	кольцо опорное	ст 3			

- 3.1 КШ.
3.2 Паспорт, инструкция по эксплуатации.

4 ИНСТРУКЦИЯ ПО ЭКСПЛУАТАЦИИ

- 4.1 Открытие КШ производится поворотом рукоятки против часовой стрелки до упора. Положение рукоятки вдоль оси трубопровода соответствует положению «открыто».
- 4.2 КШ в процессе эксплуатации должны быть полностью открыты или полностью закрыты до упора. ЗАПРЕЩАЕТСЯ ИСПОЛЬЗОВАТЬ КШ В КАЧЕСТВЕ РЕГУЛИРУЮЩЕЙ АРМАТУРЫ.
- 4.3 Применение КШ допускается только для параметров рабочей среды, указанных в данном паспорте.
- 4.4 Для предотвращения гидравлических ударов открытие и закрытие КШ производить плавно.
- 4.5 ЗАПРЕЩАЕТСЯ ПРОИЗВОДИТЬ РЕМОНТНЫЕ РАБОТЫ ПРИ НАЛИЧИИ ДАВЛЕНИЯ В ТРУБОПРОВОДЕ.

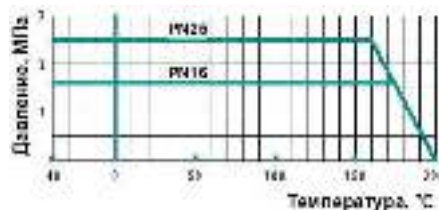
5 ИНСТРУКЦИЯ ПО МОНТАЖУ

- 5.1 КШ должен устанавливаться и обслуживаться только квалифицированным рабочим персоналом.
- 5.2 Перед монтажом снять заглушки и осмотреть уплотнительные поверхности фланцев, дефекты на них не допускаются.
- 5.3 При установке на трубопровод КШ должен быть в полностью открытом положении.
- 5.4 Затяжка всех крепежных деталей на фланцевых соединениях должна быть равномерной.
- 5.5 При установке КШ следует учесть, что в закрытом положении шар в КШ DN200, DN250 выступает за плоскость фланца ближнего к шару.

6 ТЕХНИЧЕСКОЕ ОБСЛУЖИВАНИЕ

- 6.1 КШ специального обслуживания не требует.
- 6.2 Ревизия КШ – по регламенту потребителя, но не реже одного раза в год. Рекомендуется раз в месяц несколько раз открыть и закрыть кран для предотвращения образования отложений на поверхности шара.
- 6.3 При обслуживании проверить:
- герметичность относительно окружающей среды;
- работоспособность (подвижность запорного органа), путем закрытия и открытия КШ.
- 6.4 Возможные неисправности и методы их устранения:
- Протечка по шпинделю:
- подтянуть винты нажимной втулки (нажимную втулку) ⑥; добавить уплотнительные кольца ⑤.
 - Протечка в затворе:
- подтянуть гайки ⑮ на шпильках ⑭; заменить уплотнительные кольца ④, заменить прокладки ⑪.
 - Протечка по уплотнению корпуса:
- подтянуть гайки ⑮; заменить прокладки ⑪.

7 ГРАФИК ДАВЛЕНИЕ – ТЕМПЕРАТУРА



8 ПРАВИЛА ХРАНЕНИЯ И ТРАНСПОРТИРОВКИ

- 8.1 Условия хранения КШ - навесы или складские помещения в районах с умеренным или холодным климатом в условно чистой атмосфере 4(Ж2) ГОСТ15150.
- 8.2 Транспортировка КШ допускается любым видом транспорта с соблюдением правил, действующих для данного вида транспорта.
- 8.3 НЕ БРОСАТЬ !

9 ГАРАНТИИ ИЗГОТОВИТЕЛЯ

- 9.1 Гарантийный срок эксплуатации КШ 36 месяцев со дня ввода в эксплуатацию, но не более 42 месяцев со дня продажи КШ при условии соблюдения потребителем правил монтажа, эксплуатации, транспортировки и хранения.
- 9.2 Гарантия распространяется на КШ, установленные и используемые в соответствии с техническими характеристиками изделия, инструкциями по монтажу, описанными в данном паспорте и руководстве по эксплуатации. Любое другое использование КШ, не согласованное с изготовителем, вызывает отмену гарантий изготовителя.
- 9.3 Гарантия НЕ распространяется на КШ при наличии:
 - следов постороннего вмешательства (ремонта или изменения конструкции КШ);
 - механических повреждений;
 - повреждений, вызванных попаданием внутрь КШ посторонних предметов.

10 СВИДЕТЕЛЬСТВО О ПРИЕМКЕ

- 10.1 Кран шаровой испытан:
 - на прочность и плотность сварных швов и материала корпуса водой давлением 1,5PN;
 - на герметичность относительно окружающей среды - водой давлением 1,1PN;
 - на герметичность затвора водой давлением 1,1PN и воздухом давлением 0,6 МПа.

10.2 Кран шаровой

DN	PN
ЗАВОДСКОЙ НОМЕР	

соответствует ТУ У 04671406-003-1999 и признан годным для эксплуатации.

Печать ОТК

Дата

Подпись



ООО «ЛУГАНСКИЙ ЗАВОД ТРУБОПРОВОДНОЙ АРМАТУРЫ «МАРШАЛ»
Украина, 91054, г. Луганск, ул. Монтажная, 13
тел./факс: +380 642 500 900 (многоканальный)
www.marshal.su

ОКПД2: 28.14.13.130 ТН ВЭД СНГ 8481 80 81 99



Кран шаровой

11с67п

ТМ МАРШАЛ

Паспорт

Инструкция по эксплуатации